



V100 VHF Handheld Radio

La VHF portable V100 d'Ocean Signal est conçue pour assurer la communication vocale lorsque c'est le plus nécessaire. En cas d'urgence.

Les caractéristiques de cet équipement sont bien supérieures à celles habituellement exigées pour garantir la meilleure fiabilité dans les conditions les plus difficiles.

Facile à utiliser, avec de gros boutons placés de manière très ergonomique et un afficheur LCD à fort contraste pour contrôler le fonctionnement.

La V100 comprend une batterie primaire au lithium qui est protégée par un système exclusif de verrouillage. La batterie est classée non dangereuse pour tout type de transport. Une attention particulière a été apportée dans le choix des composants de l'émetteur dans le but d'optimiser la durée de vie de la batterie.

Pour l'utilisation quotidienne de la V100, des batteries lithium polymère sont proposées, avec un chargeur rapide. Celui-ci peut être monté soit à plat, sur une cloison.

Un connecteur durci est disponible en option pour recevoir des accessoires tels casque, micro déporté, micro-casque



- Conforme aux exigences définies par l'OMI pour les VHF de survie
- Autonomie très performante : 16 heures en fonctionnement opérationnel, même par températures très basses (10% Tx, 10% Rx et 80% en veille)
- Batterie remplaçable par l'utilisateur
- Batterie classée non dangereuse pour tout transport
- Totalement étanche, même après 40°C de choc thermique
- 21 canaux simplex (conformément aux règles SOLAS - OMI)
- Connexion de l'antenne par un connecteur étanche 50ohm
- 4 modes de balayage des canaux : double veille, triple veille, balayage des canaux mémorisés et balayage de tous les canaux

Caractéristiques:

Puissance d'émission:
2.5W

Sensibilité de réception (pour 20dB SINAD): -117dBm

Température de fonctionnement
-20°C à 55°C

Normes: les caractéristiques correspondent ou sont supérieures aux normes suivantes:

IMO A.694(17); MSC.14(77)

IEC61097-12, IEC60945

Plus de détails techniques sont disponibles sur le site www.oceansignal.com



Batteries d'urgences

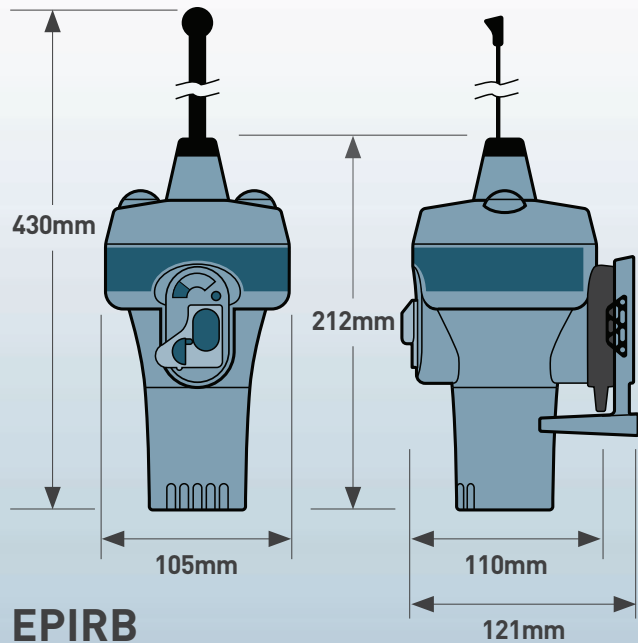


Connecteur pour accessoires

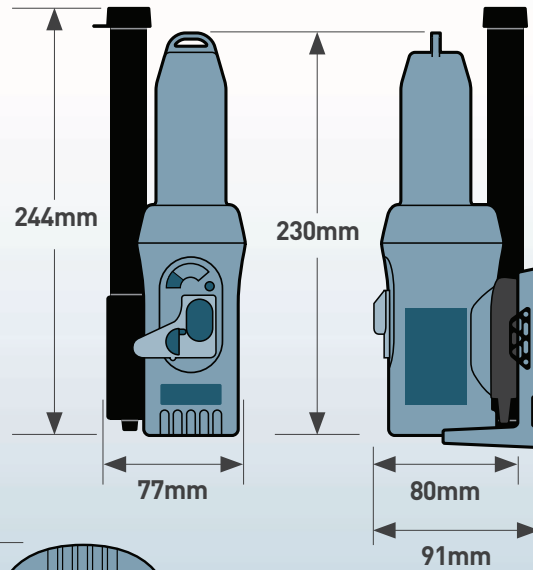


Chargeur

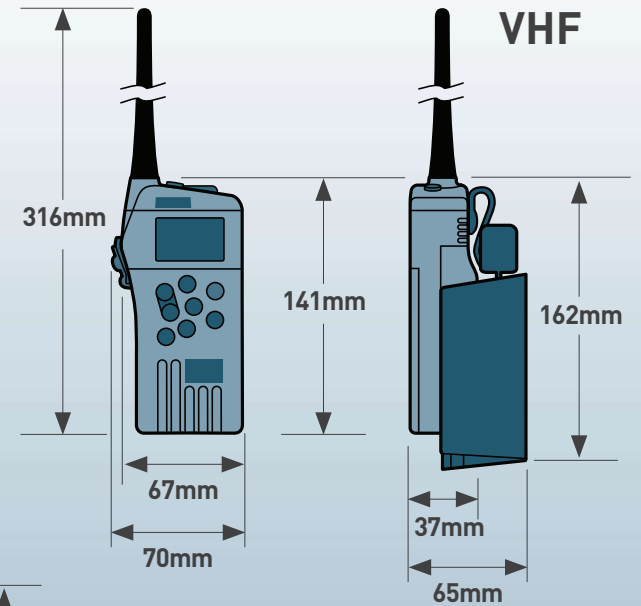
Product Outlines



EPIRB



SART



VHF

Housings

