



E100 / E100G EPIRB

Ocean Signal a étudié les balises SafeSea E100 et E100G pour répondre aux besoins de tous types de navires. Commerce, pêche, plaisance.

La balise EPIRB SafeSea émet dans la bande des fréquences de 406MHz, utilisée par les satellites. Le système international de recherche et secours en mer, Cospas-Sarsat, est capable de déclencher une opération dès la réception d'un signal, où que ce soit dans le monde.

Ces équipements ont été pensés pour un maximum d'efficacité. Le résultat de ces études est une durée de vie de la batterie fantastiquement préservée. Pour rester en contact avec les secours le plus longtemps possible.

Tous les modèles sont équipés d'un émetteur de radioguidage sur 121.5MHz, fréquence utilisée par les services de secours sur zone de détresse en mer.

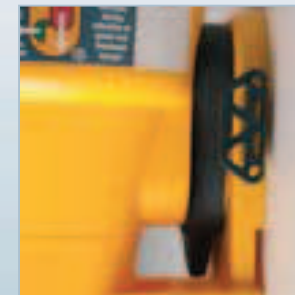
Un puissant feu stroboscopique à LED vient compléter cet équipement. Une aide de plus pour guider les sauveteurs, particulièrement de nuit.

Tous les modèles peuvent être livrés dans un caisson à largage automatique.

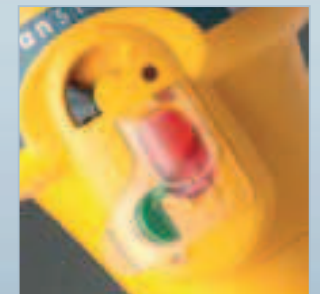


- Choix des modèles avec ou sans GPS intégré
 - La balise SafeSea E100G présente les mêmes caractéristiques que la SafeSea E100, avec en plus un GPS intégré. Ce récepteur haut de gamme, 50 canaux, permet une rapide acquisition de la position précise. (moins de 30 secondes).
 - La balise EPIRB SafeSea E100 répond aux exigences du SMDSM. L'oscillateur interne de haute précision permet au satellite d'effectuer une localisation Doppler.
- Les batteries ont une durée de vie exceptionnelle, même par basses températures. Elles offrent plus de 96 heures de fonctionnement opérationnel.
- Support à largage facile. Livré en standard.
- Largage manuel ou caisson à largage automatique au choix.
- Mode opératoire intuitif (et protection contre les mises en marche par inadvertance).
- Batterie remplaçable par l'utilisateur
 - Batteries classées non dangereuses pour tous types de transports.

1 Feu stroboscopique



2 Etrier de montage



3 Verrouillage



E100 / E100G EPIRB

Les balises EPIRB SafeSea sont disponibles en deux versions de montage. Chacune est fabriquée avec un matériau plastique anti-UV de haute qualité qui assure une parfaite protection de l'appareil jusqu'à son largage.

La balise peut être retirée de son support sans difficulté.

- Support à largage manuel MRH100
- Caisson à largage automatique ARH100 à mécanisme hydrostatique. La balise sera automatiquement déployée en cas de naufrage

Note: l'OMI impose le montage avec largage automatique pour les balises obligatoires.

Caractéristiques:

Fréquence
406.037MHz

Température de fonctionnement
(class 2)
-20°C à 55°C

Normes : les caractéristiques correspondent ou sont supérieures aux normes suivantes:

IMO A.662(16), A.694(17); A.810(19), A.814(19); MSC.56(66); MSC.120(74)

C/S T.001, T.007; IEC61097-2, IEC60945; RTCM SC110

Plus de détails techniques sont disponibles sur le site www.oceansignal.com

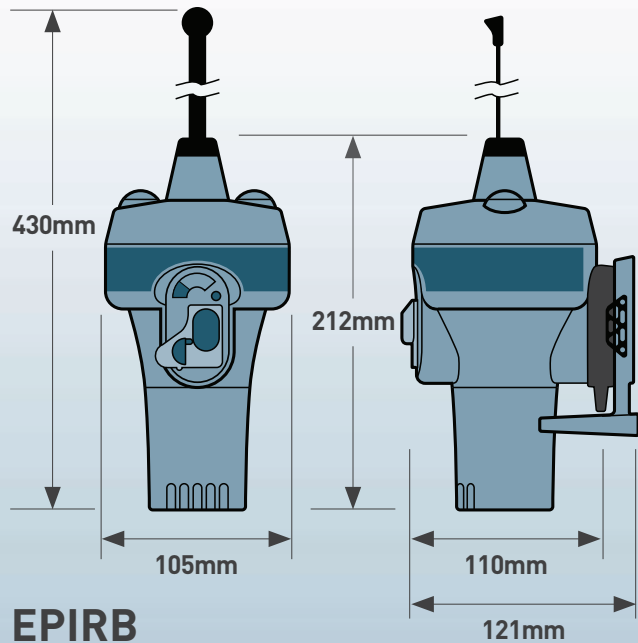


Boitier à largage automatique

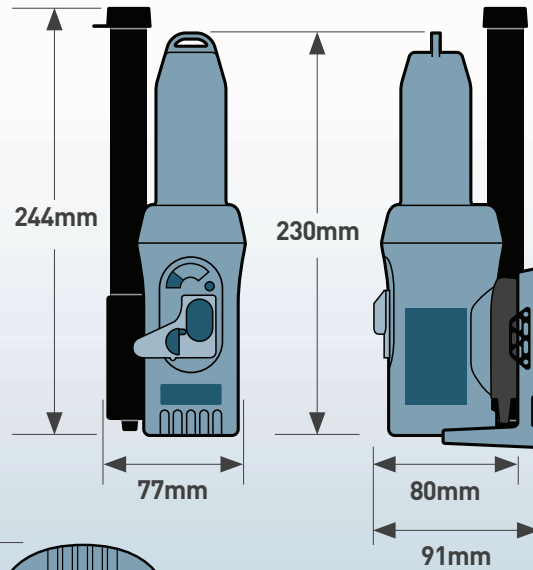


Montage d'une balise EPIRB avec largueur hydrostatique

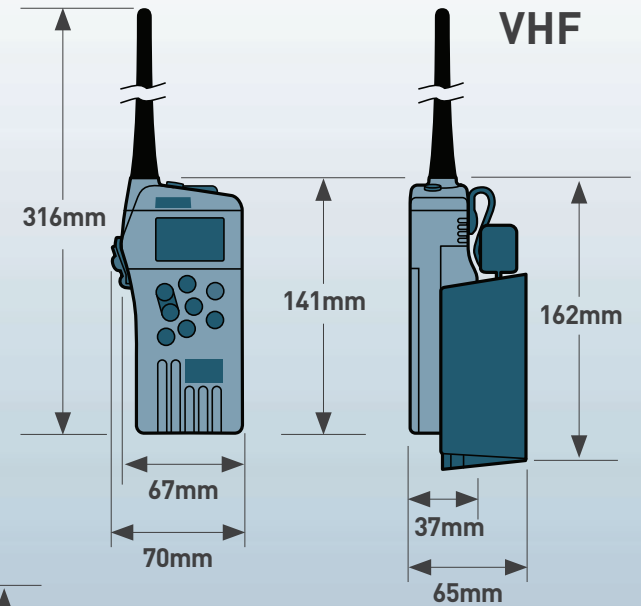
Product Outlines



EPIRB

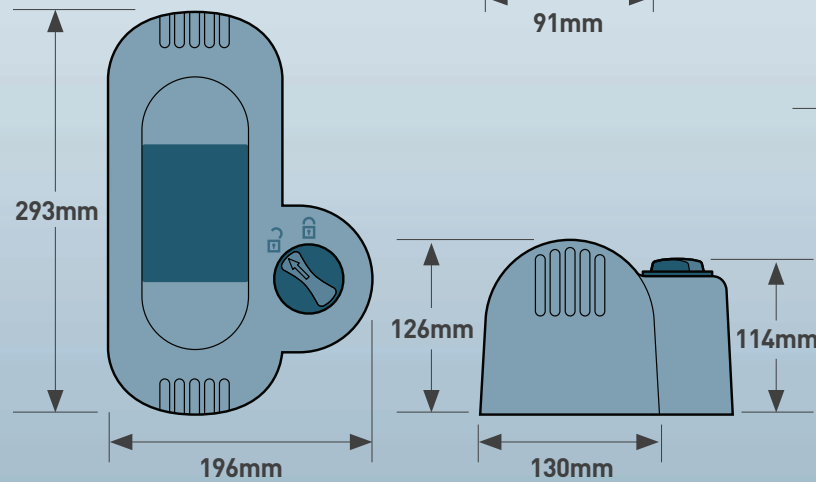


SART



VHF

Housings



GMDSS

Le SMDSM est un dispositif internationalement reconnu pour la sécurité en mer dans le cadre de la convention SOLAS (Safety Of Life At Sea). Etabli par l'Organisation Maritime Internationale, ce système était originalement prévu pour la marine marchande, mais en fait, ce sont tous les marins qui en bénéficient. Le principe de base est que tout navire doit disposer au minimum de deux moyens de communication pour transmettre un signal de détresse aux secours à terre et aux navires environnants. Des équipements de communication complémentaires sont destinés à faciliter les opérations de sauvetage. **La gamme SafeSea d'Ocean Signal fournit une solution complète pour cette catégorie d'équipements.**

Fonctionnement de la balise EPIRB

Les balises EPIRB d'Ocean Signal émettent sur la bande de fréquence des 406MHz utilisée par les satellites Cospas-Sarsat. Cette organisation internationale peut localiser l'origine d'un signal, où que ce soit dans le monde.

Une fois activée, la balise émet un message de détresse qui est reçu par deux groupes de satellites. Les satellites géostationnaires, (GEOSAR) reçoivent le signal en premier, mais ils ne peuvent pas déterminer une position, et ils ne couvrent pas les régions polaires.

Le second groupe de satellites, en orbite terrestre basse (LEOSAR) offre une couverture globale, y compris des régions polaires. A chaque passage d'un satellite au-dessous d'une balise en émission, la position de l'origine du signal est calculée par la méthode de localisation Doppler avec une précision d'environ 5 milles.

Balise EPIRB sans GPS: la SafeSea E100 déclenche des opérations de secours dès son activation, mais il peut s'écouler une heure avant que l'information de la position précise ne soit transmise aux secours. En effet, tout dépend de la position du satellite LEOSTAR sur son orbite au moment de l'activation de la balise.

Balise EPIRB avec GPS intégré: la SafeSea E100G quant à elle, peut transmettre sa position précise immédiatement dès l'acquisition par le récepteur GPS intégré. Cette information sera reçue par les deux types de satellites. Cela présente deux avantages évidents :

- La position du navire en détresse est immédiatement connue
- La position du navire en détresse est très précise

