

Multilingue

FURUNO® RECEPTEUR NAVTEX

BI-FREQUENCE

Modèle **NX-300D PRO**



Antenne ferrite compacte



- **Fiable**, la réception des messages Navtex est ininterrompue
- **Economique**, il n'utilise pas de papier, consomme peu d'énergie
- **Actuel**, il est conçu pour les bateaux de plaisance et de pêche côtière
- **Lisibles**, les informations sont affichées sur un écran LCD 4,5" monochrome, rétro-éclairé
- **Compact**, l'indicateur et l'antenne ont été réduits au minimum
- **Performant**, il peut mémoriser 60 messages, soit 28.000 caractères
- **Puissant**, la sauvegarde des données est assurée grâce à une pile lithium
- **Menu multilingue**

Liste des messages

Auto	
IE49	HE11 NEW
HA64	NEWHA64 NEW
IA88	NEWIA88 NEW
HA16	NEWHA16 NEW
HA84	NEWHA84 NEW
VA10	NEWVA10 NEW
VA28	NEWVA28 NEW

Nav Data

Auto	
29-JUN-01 02:25:43	
34° 42.098' N	
134° 30.745' E	
GSE 5°	SPD 10.0 kt

Le NAVTEX est un système automatique de diffusion internationale des Renseignements Sécurité Maritime (RSM). Les stations côtières diffusent régulièrement, toutes les 4 heures, des messages classés par catégories. La transmission se fait par radio sur le Navtex bi-fréquences NX300D PRO sur 490 kHz (dans la langue du pays près duquel vous naviguez) et 518 kHz (en anglais uniquement) la portée étant d'environ 200 à 400 milles nautiques d'un émetteur.

Sélectionnez la station de la zone géographique concernée par les différents messages. Un mode automatique permet la sélection de la station la plus proche de votre position (connexion NMEA0183 à un GPS, nécessaire).

Vous pouvez sélectionner la catégorie des messages en fonction de leur intérêt pour votre sécurité (AV.UR.NAV ; METEO ; Etc.) Le NX300D PRO reçoit et mémorise environ 60 messages (28.000 caractères). Les messages sont visualisés sur un écran LCD de 4,5". Silencieux et économique, car il n'y a ni papier, ni imprimante, vous pouvez revoir, en toute tranquillité, les messages NAVTEX.

Si vous souhaitez garder une trace écrite des messages, ils peuvent être stockés et imprimés via un ordinateur.

Le NX300D PRO est un appareil compact et résistant aux embruns. Vous pouvez l'installer facilement à la table à cartes ou au fly-bridge.

CARACTERISTIQUES DU NX300D PRO

CARACTERISTIQUES DU RECEPTEUR

1. Fréquences réception 490kHz et 518 kHz sØlectionnables
2. Mode de Réception F1B
3. Sensibilité 2 V e.m.f. (50 W), 4 % error rate
4. Catégories Messages
 - A: Avis de navigation
 - B: Avis mØtØorologiques
 - C: Rapport de glace (iceberg)
 - D: Avis de recherches et secours (SAR)
 - E: PrØvisions mØtØorologiques
 - F: Messages de guidage
 - G: Messages Decca
 - I: Messages Omega
 - J: Messages Loran-C
 - K: Autres systØmes de navigation
 - L: Avis complØmentaires catØgorie A
 - Z: Pas de message portØe

CARACTERISTIQUES INDICATEUR/PROCESSEUR

1. Indicateur 4.5" (95 x 60 mm) Monochrome LCD, 120 x 64 pixels
2. Modes d'affichage Mode sØlection des messages, Mode donnØes de navigation, Mode affichage des messages.
3. Stockage messages 30.000 caractØres
4. Langues Menus en anglais, fran aise, espagnol allemand, italien, danois, hollandais, portugais

ENVIRONNEMENT

(test IEC 60945)

Température

Indicateur : de -15 C +55 C
Antenne : de -25 C +70 C

Etanchéité

Indicateur : IPX5 (IEC 60529), CFR-46 (USCG)
Antenne : IPX6 (IEC 60529)

ALIMENTATION

12-24 Vcc, 1,7 W

LISTE DU MATERIEL

Standard

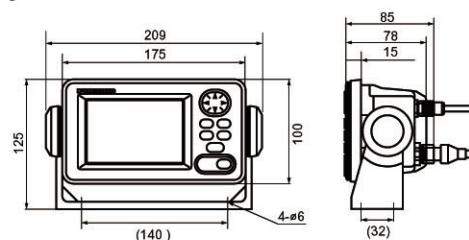
1. Indicateur NX-300-D 1 unitØ
2. Antenne NX-3H-D avec 10 m de c ble 1 unitØ
3. Kit d'installation et petites piØces 1 unitØ

Option

1. Alimentation PR-62
2. Kit d'encastrement type F rØf.000.041.405
3. Base d'antenne
4. Pile lithium rØf.000.142.305

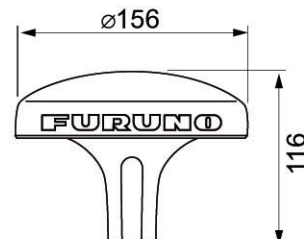
INDICATEUR

Poids 0.68 kg



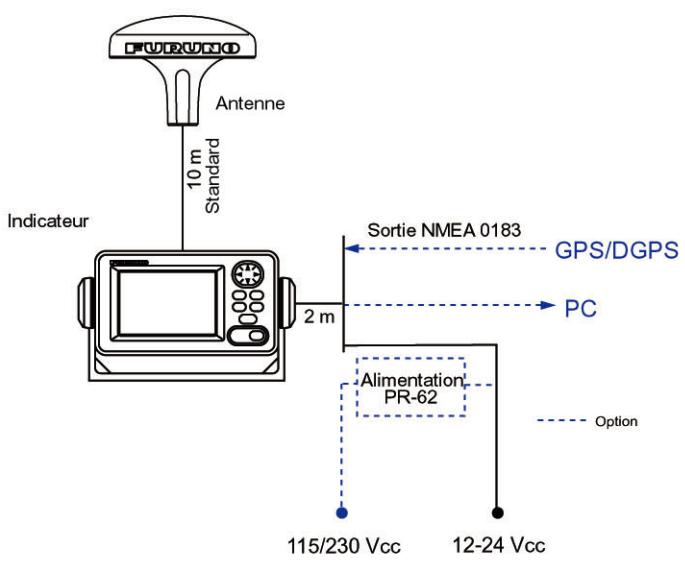
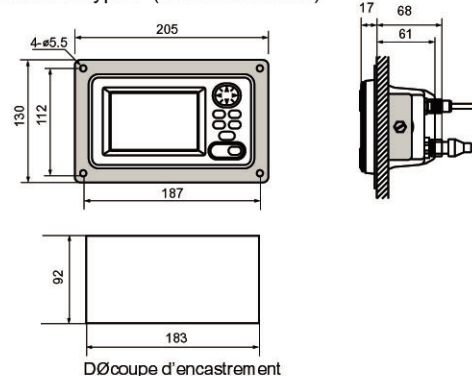
ANTENNE NX-3H-D

Poids 0.9 kg



filetage 1x14UNS1B

Kit d'encastrement type F (rØf.000.041.405)



Ce document n'est pas contractuel. La sociØtØ FURUNO France se rØserve le droit de modifier les spØcifications des matØriels sans prØavis.

FURUNO
LEADER MONDIAL DE LA NAVIGATION ELECTRONIQUE

BORDEAUX - Espace Phare - 12 rue Laplace
BP 268 - 33698 MERIGNAC Cedex
TØl. 05.56.13.48.00 - Fax 05.56.13.48.01 - internet : www.furuno.fr